

1

2

3

4

5

6

A

A

B

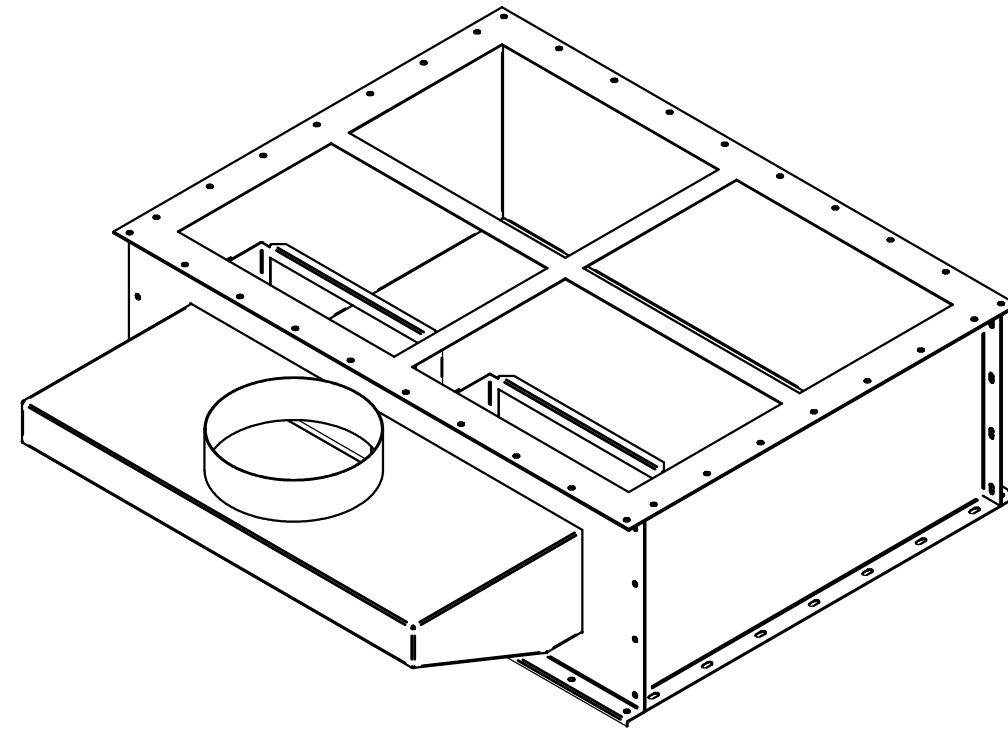
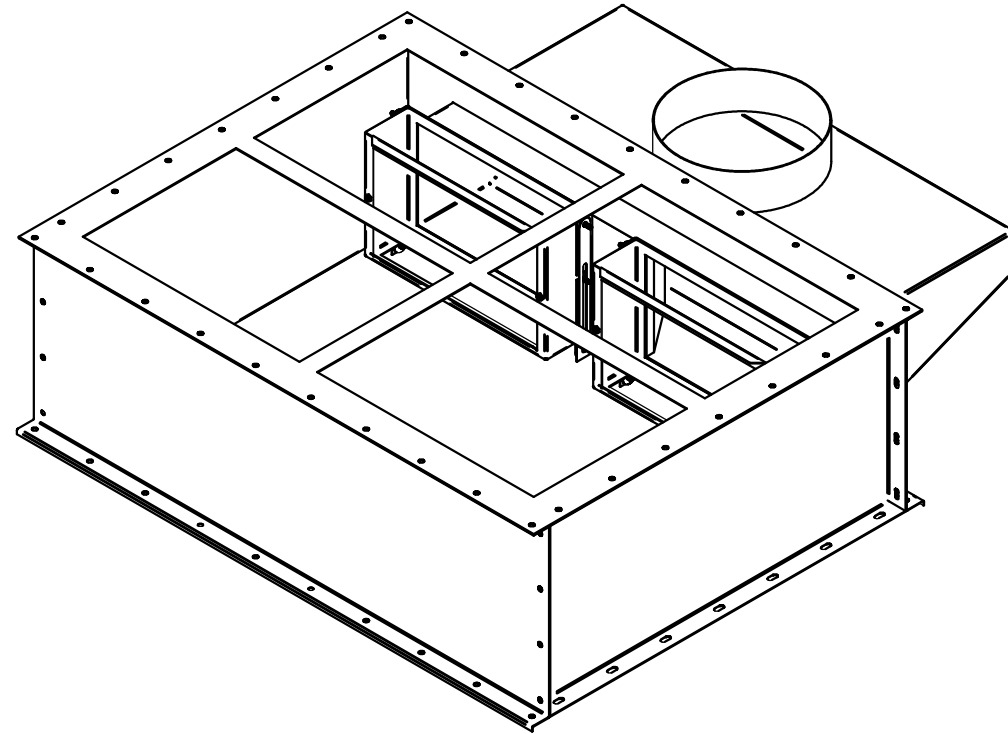
B

C

C

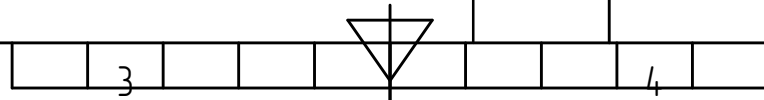
D

D



SACÍ MODUL_1445x1100x467_S PŘEDFILTRACÍ_S-354_VER 13.01 (03-00153)

Kreslil: MILOŠ UHEREK		Podpis: _____		Index: _____	Změna: _____	Datum: _____	Podpis: _____
Schválil: _____		Podpis: _____		Index: _____	Změna: _____	Datum: _____	Podpis: _____
Výrobek:		Hmotnost (Kg):	85.52	Datum:	10.1.2013	SINBRANT s.r.o. FILTRAČNÍ TECHNIKA e-mail: info@sinbrant.cz tel: +420 541 211 537, +420 605 966 110	
Číslo sestavy:		ISO 2768-mK					
Měřítko:	Název:	Typ:		Číslo výkresu:			
1:15	SACÍ MODUL			03-00153			
				Listů		List:	



1

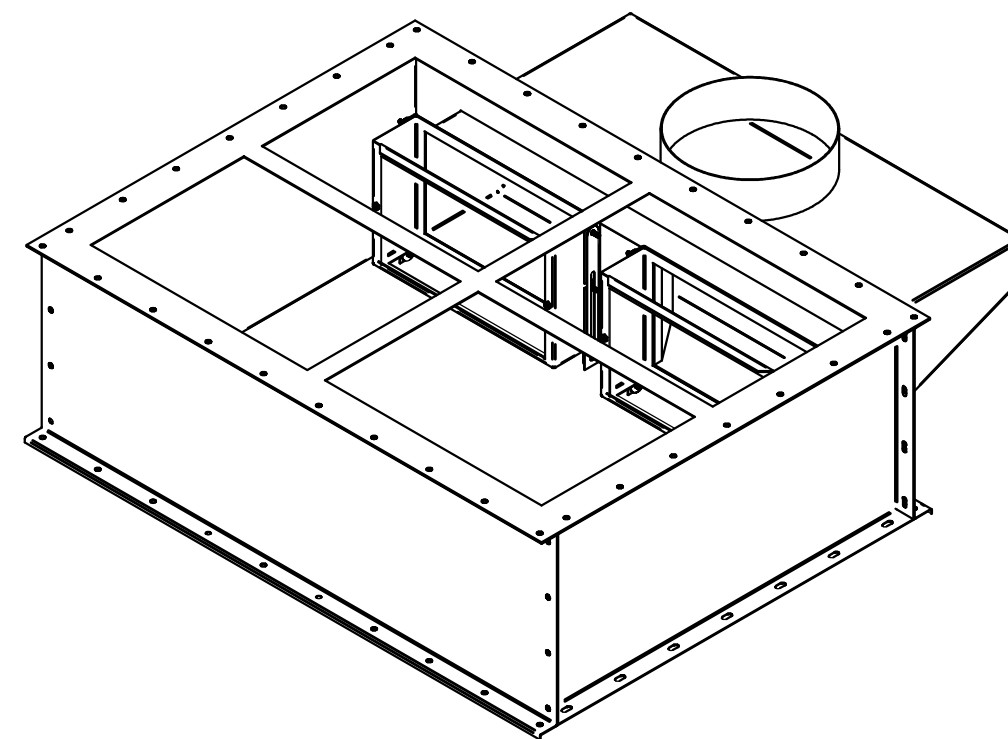
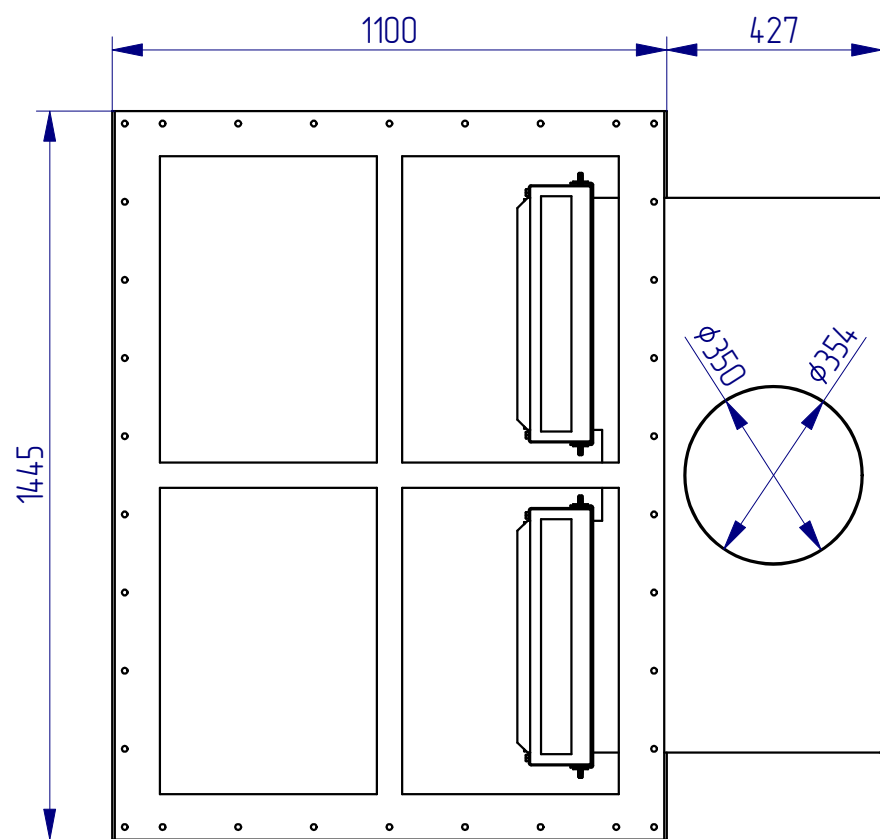
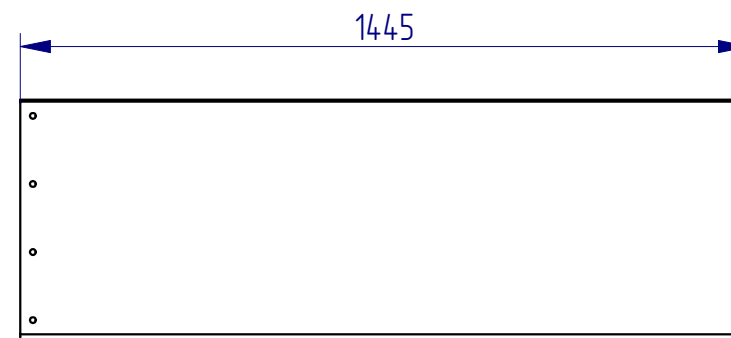
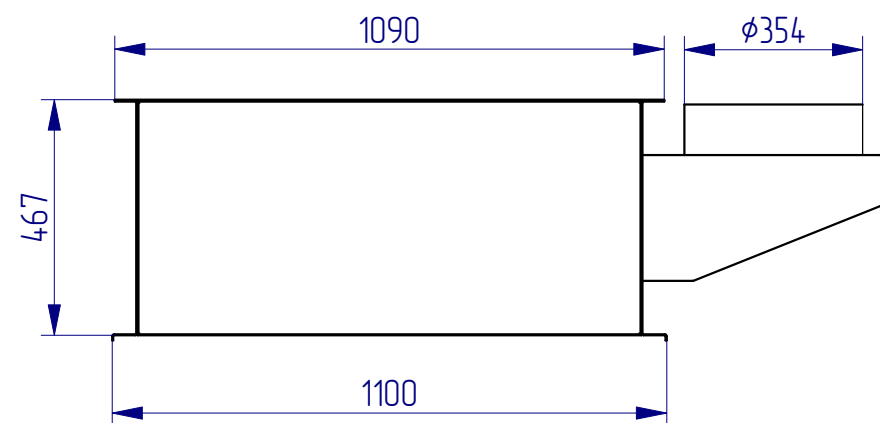
2

3

4

5

6



SACÍ MODUL_1445x1100x467_S PŘEDFILTRACÍ_S-354_VER 13.01 (03-00153)

Kreslil:	MILOŠ UHEREK	Podpis:		Index:		Změna:		Datum:		Podpis:	
Schválil:		Podpis:		Index:		Změna:		Datum:		Podpis:	
Výrobek:		Hmotnost (Kg):	85.52	Datum:	10.12.2013	SINBRANT s.r.o. FILTRAČNÍ TECHNIKA e-mail: info@sinbrant.cz tel: +420 541 211537, +420 605 966 110					
Číslo sestavy:		ISO 2768-mK									
Měřítko:	1:15	Název:	SACÍ MODUL	Typ:		Číslo výkresu:	03-00153				
						Listů:	List.				

1

2

3

4

5

6

1

2

3

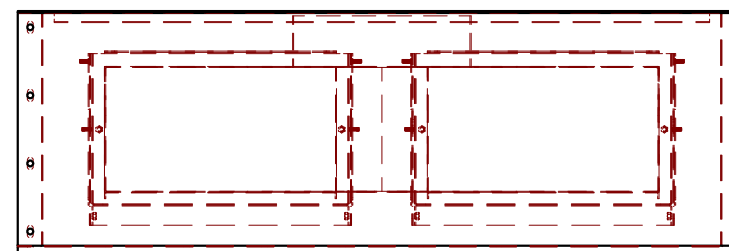
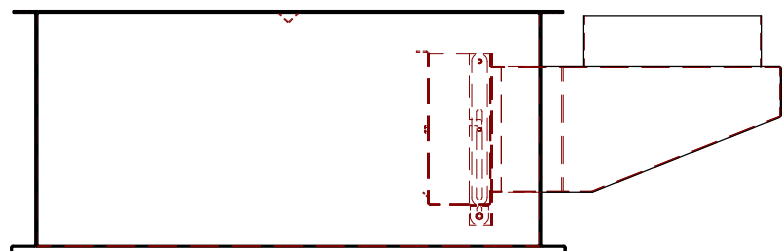
4

5

6

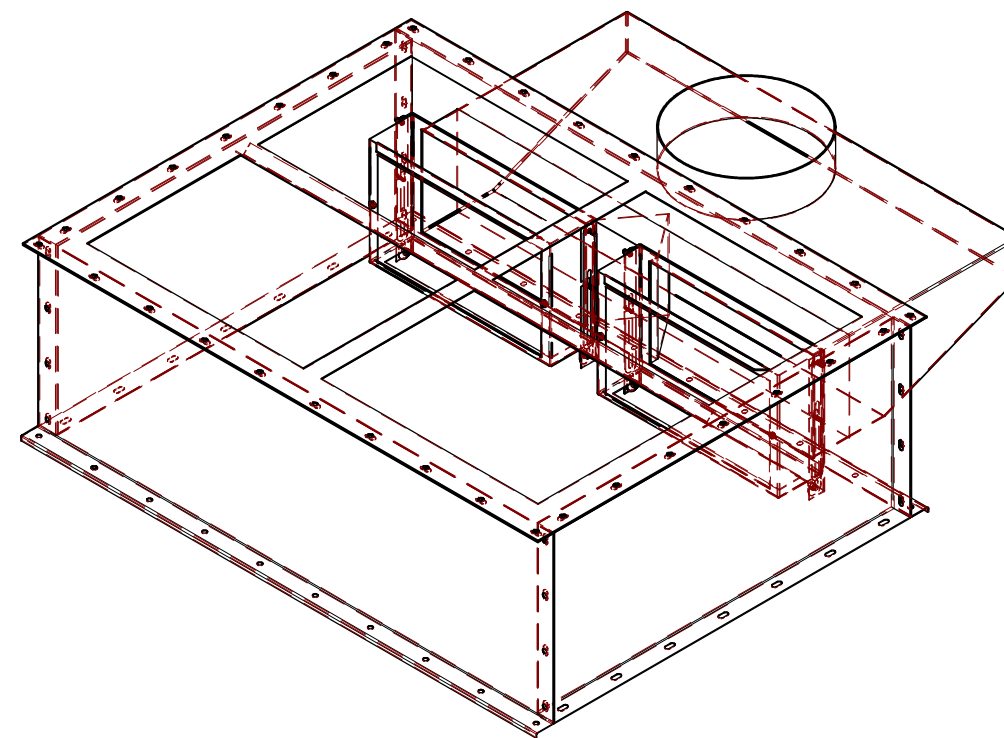
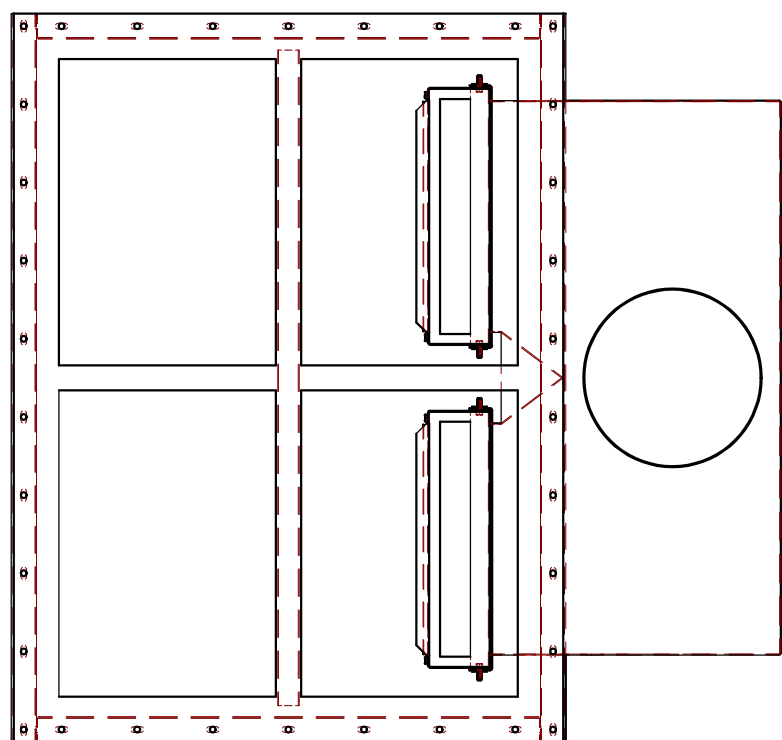
A

A



B

B



C

C

D

D

SACÍ MODUL_1445x1100x467_S PŘEDFILTRACÍ_S-354_VER 13.01 (03-00153)

Kreslil:	MILOŠ UHEREK	Podpis:		Index:		Změna:		Datum:		Podpis:	
Schválil:		Podpis:		Index:		Změna:		Datum:		Podpis:	
Výrobek:		Hmotnost (Kg):	85.52	Datum:	10.12.2013	SINBRANT s.r.o. FILTRAČNÍ TECHNIKA e-mail: info@sinbrant.cz tel: +420 541 211 537, +420 605 966 110					
Číslo sestavy:		ISO 2768-mK		10.12.2013		Číslo výkresu: 03-00153					
Měřítko:	1:15	Název:	SACÍ MODUL			Typ:		Číslo výkresu: 03-00153			
							Listů:	List:			

1

2

3

4

5

6

1

2

3

4

5

6

A

A

B

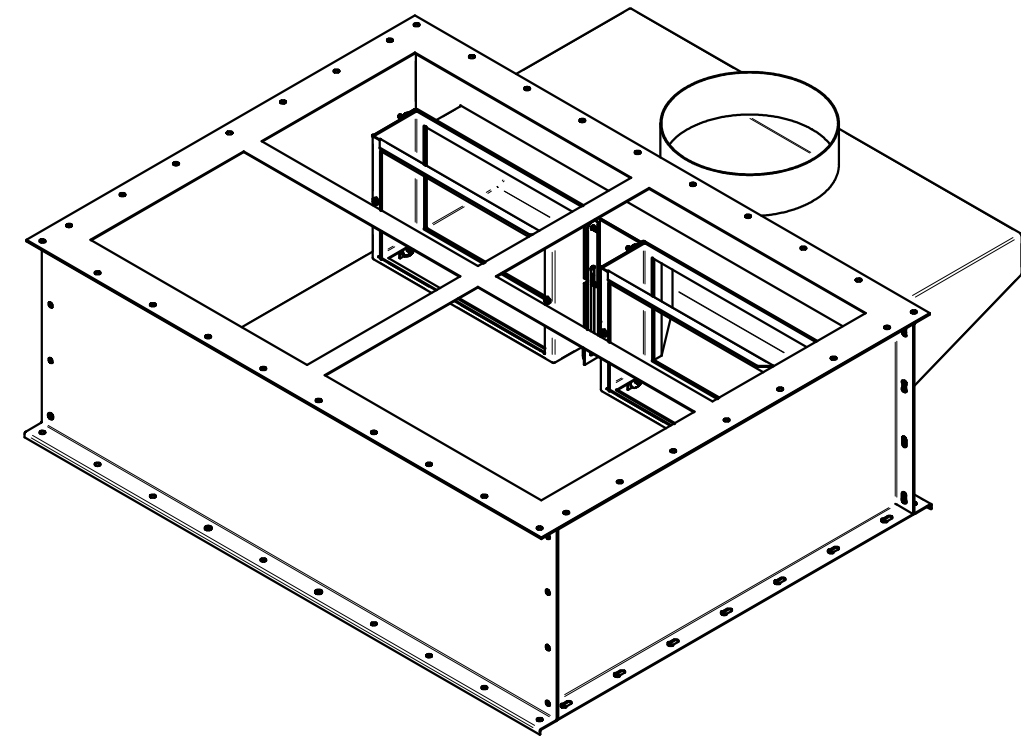
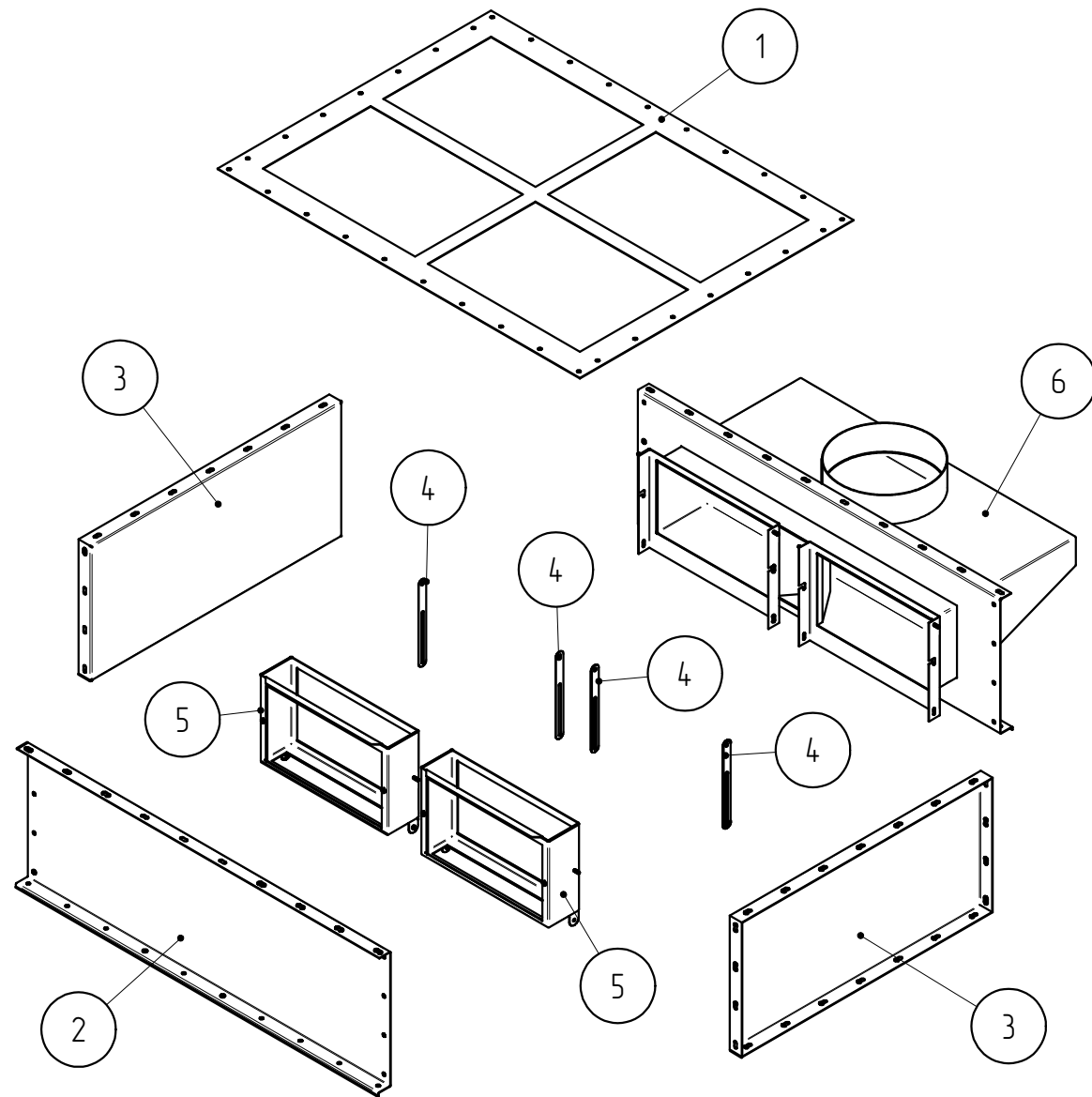
B

C

C

D

D



SACÍ MODUL_1445x1100x467_S PŘEDFILTRACÍ_S-354_VER 13.01 (03-00153)

6	BOČNICE_PŘECHOD	02-00149				37.86	1
5	POUZDRO VÝKLOPNÉ	02-00141				3.33	2
02-Bloky							
4	OMEZOVAČ	01-00272	300x30x2	PLECH TL. 2,0 MM		0.11	4
3	ČELNÍ DÍL	01-00256	1000x465	OLECH TL. 2,0 MM		9.3	2
2	BOČNICE	01-00072	1445x465	PLECH TL. 2,0 MM		12.6	1
1	STROPNÍ DÍL	01-00041	1445x1090	PLECH TL. 2,0 MM		9.37	1
01-Díly							

Poz	Název	Číslo výkresu	Rozměr	Materiál	Poznámka	Hm. (kg)	Kusů
Kreslil:	MILOŠ UHEREK	Podpis:					
Schválil:		Podpis:					
Výrobek:		Hmotnost (Kg):	85.52	Datum:	10.12.2013	SINBRANT s.r.o. FILTRAČNÍ TECHNIKA e-mail: info@sinbrant.cz tel: +420 541 211 537, +420 605 966 110	
Číslo sestavy:							
Měřítko:	Název:	Typ:		Číslo výkresu:	03-00153		
1:15	SACÍ MODUL			Listů:			List:

1

2

3

4

5

6